

FICHA TÉCNICA EQUIPOS NOVHIDRO EN "H".

Los equipos modulares NOVHIDRO están diseñados especialmente para garantizar una filtración selectiva constante, garantizando en todo momento el micraje seleccionado. El sistema WATFLOW SYSTEM garantiza una limpieza eficaz con bajos requerimientos de presión en todos sus grados de filtración, lo que permite un ámbito de actuación muy amplio.

Los equipos automáticos Novhidro H están diseñados hasta con 40 unidades y un grado de filtración de 5 a 500 micras.

Los equipos de filtrado autolimpiantes H destacan por su modularidad, amplia superficie filtrante y su bajo coste de mantenimiento.

VENTAJAS:

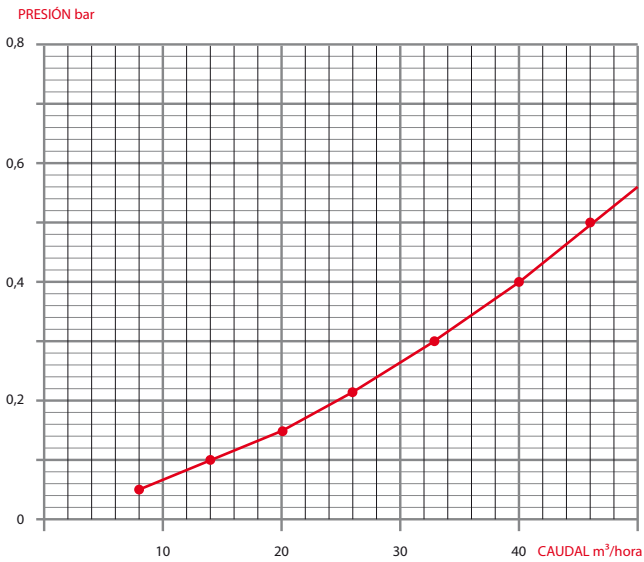
- ▶ Amplio rango de trabajo desde 1,5 a 10 bar. (16 bar, consultar).
- ▶ Gran superficie filtrante efectiva. 5050 cm² por filtro.
- ▶ Ausencia en el elemento filtrante de émbolos, pistones y membranas de fácil rotura o continua reposición y desgaste.
- ▶ Sistema WATFLOW SYSTEM que garantiza el grado de filtración aun en caso de colapso total del equipo.
- ▶ Grados de filtración de 5, 20, 50, 75, 125 y 200 micras. Otros consultar.
- ▶ Entrada ciclónica del agua para aumentar los tiempos entre lavados.
- ▶ Prefiltro previo de 600 micras en todos los grados de filtración.
- ▶ La modularidad de los equipos permite adaptarse exactamente a todos los rangos de caudales.

APLICACIONES:

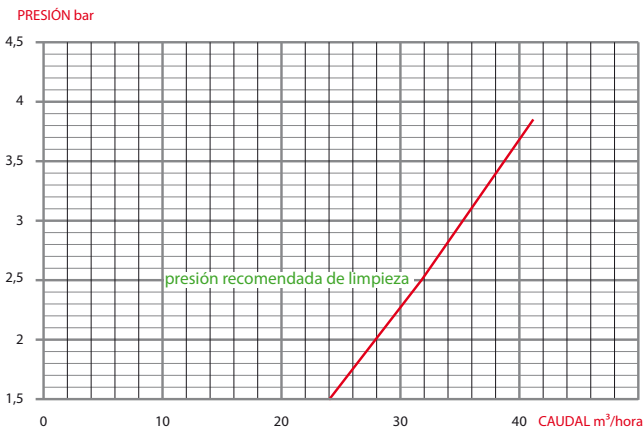
- ▶ Filtración de todo tipo de aguas con cargas de sólidos en suspensión importantes y con bajo coste de mantenimiento de los equipos.
- ▶ Aptos para filtración de aguas industriales, agrícolas, desalación o en terciarios de depuradoras.



PÉRDIDA DE CARGA DE EQUIPOS NOVHIDRO EN "V" POR VÁLVULA.



CONSUMO DE AGUA EN LAVADO POR VÁLVULA

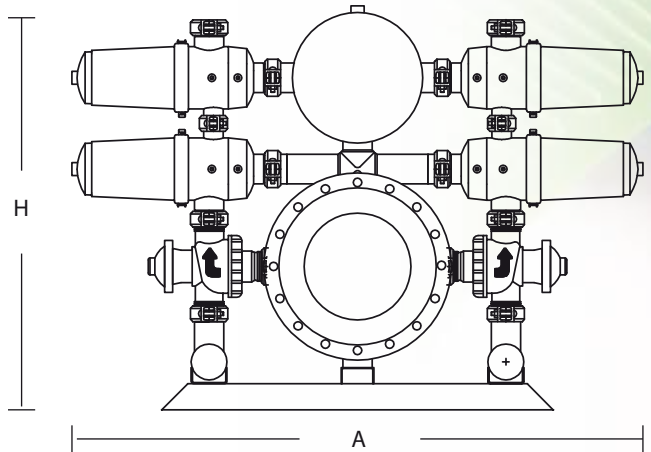


DATOS TÉCNICOS WATFLOW SYSTEM

Presión Mínima de Trabajo	1,5 bar
Presión Mínima Contralavado	2,5 bar
Presión nominal máxima	10 bar
Tiempo mínimo de lavado/filtro	30 seg
Tª máxima de trabajo	60°
Rango PH máximo	4-11

MATERIALES CONSTRUCTIVOS

Colectores	PEAD
Soportes	Acero galvanizado.
Válvulas contralavado	Poliamida / Fundición
Bridas	Aluminio
Base Superior Tapa	Poliamida Reforzada
Base Inferior Cuerpo	Poliamida Reforzada
Abrazadera Cierre	Acero Inox 304
Juntas	E.P.D.M
Base Anillas	Poliamida Reforzada
Base Selectora	Poliamida Reforzada
Base Presadora Anillas	Poliamida Reforzada
Muelle	Acero Inox 304
Tuerca Sujeción	Nylon
Tubos de Limpieza	Acero Inox 304
Anillas	Polietileno de Alta Densidad



REFERENCIA	Nº FILTROS	Ø COLECTOR ESTANDAR mm.	SUPERFICIE FILTRANTE EFECTIVA cm²	CAUDAL ESTANDAR 125 mic. m³/h.	LONGITUD "L" mm.	ANCHURA "A" mm.	ALTURA "H" mm.
16F3HL10B	16	250	80800	320	1377	1601	1163
20F3HL12B	20	300	101000	400	1651	1666	1163
24F3HL12B	24	300	121200	480	1927	1666	1163
28F3HL14B	28	355	141400	560	2195	1706	1168
32F3HL14B	32	355	161600	640	2470	1706	1168
36F3HL16B	36	400	181800	720	2745	1751	1239
40F3HL16B	40	400	202000	800	3020	1751	1239

