

EQUIPOS CON LIMPIEZA A BAJA PRESIÓN

Los equipos de filtrado LBP (Limpieza a Baja Presión) de Novhidro permiten una completa automatización del proceso de filtrado con un gasto energético mínimo.

La robustez, sencillez y modularidad de sus equipos permiten cubrir cualquier necesidad de filtrado de sólidos desde 5 a 500 micras.

VENTAJAS:

- El exclusivo Watflow System™ permite una fácil separación de las anillas filtrantes aún en condiciones de **baja presión** manteniendo la presión máxima PN-16.
- El innovador desarrollo de su anilla, multiplica la superficie filtrante de los equipos con respecto a la competencia y disminuye la velocidad de filtrado, mejorando la selectividad.
- La simplicidad y robustez de su construcción garantiza una larga vida útil.
- Construido íntegramente con materiales plásticos de nueva generación y aceros inoxidable de alta calidad.



APLICACIONES:

- Instalaciones en las cuales no se dispone de mayor energía o no se quiere consumir más.
- Instalaciones de comunidades de regantes y otras aplicaciones industriales que manejan grandes caudales buscando un bajo consumo energético.
- Terciarios de depuradoras donde se tiene muy en cuenta la energía consumida por m³ filtrado.

FUNCIONAMIENTO:

Filtrado:

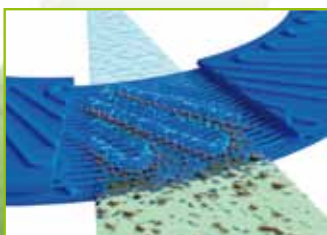
Durante el filtrado las anillas permanecerán comprimidas por principios hidráulicos básicos, sin pistones externos, no permitiendo el paso de sólidos mayores que el micraje seleccionado.

El exclusivo Watflow System™ asegura que las anillas no se separen ni aún en caso de colapso total del equipo.

Lavado:

Con la inversión del flujo la base selectora cierra, el escaner sube y con ello se hace una separación previa de las anillas.

A partir de 1 bar de diferencia entre el colector de agua limpia y el punto de descarga las anillas empiezan a girar con total libertad. Las anillas filtrantes de los equipos Novhidro no forman paquetes.



FILTRADO



LAVADO

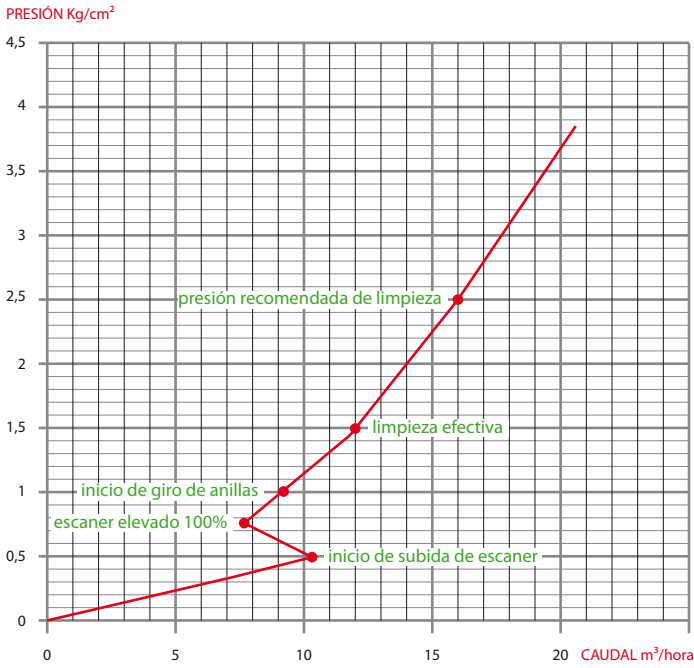


EQUIPOS CON LIMPIEZA A BAJA PRESIÓN

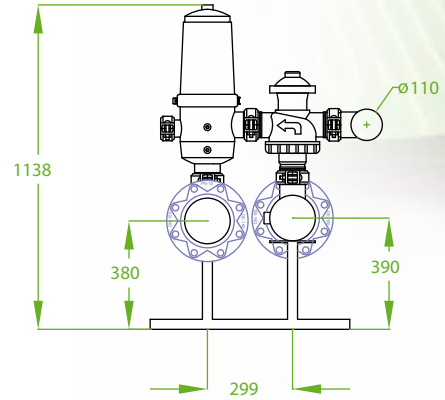
WATFLOW
system



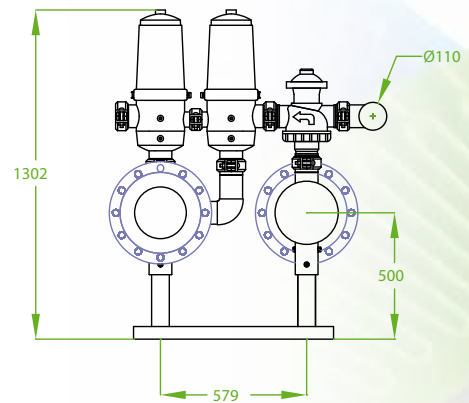
CONSUMO DE AGUA Y ENERGÍA EN LAVADO



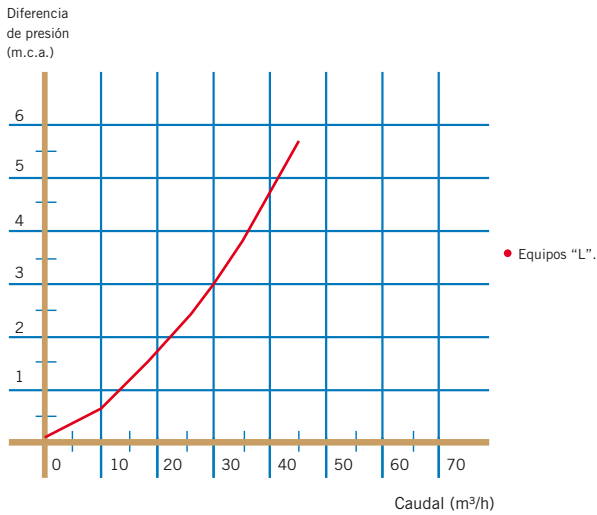
EQUIPO "L".



EQUIPO "V".



PÉRDIDA DE CARGA EN EQUIPOS EN LÍNEA A BAJA PRESIÓN



DATOS TÉCNICOS WATFLOW SYSTEM

Diámetros entrada/salida	3"
Presión Máxima	16 atm
Caudal máximo 125 micras 120 mesh.	40 m³/h
Superficie efectiva de filtrado	4.583 cm²

